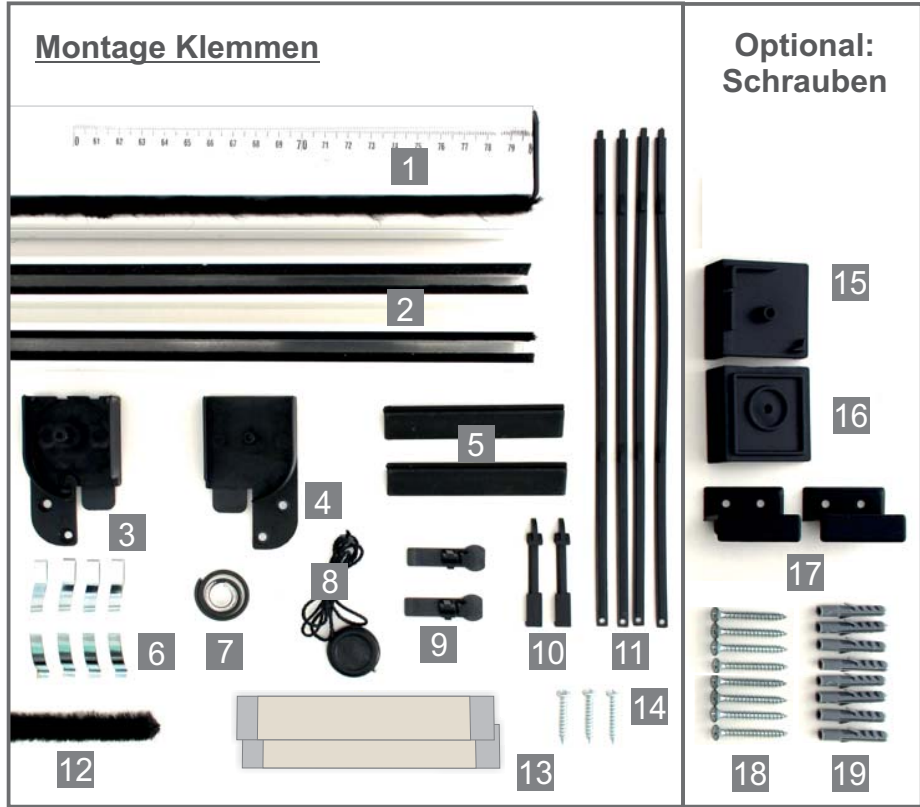
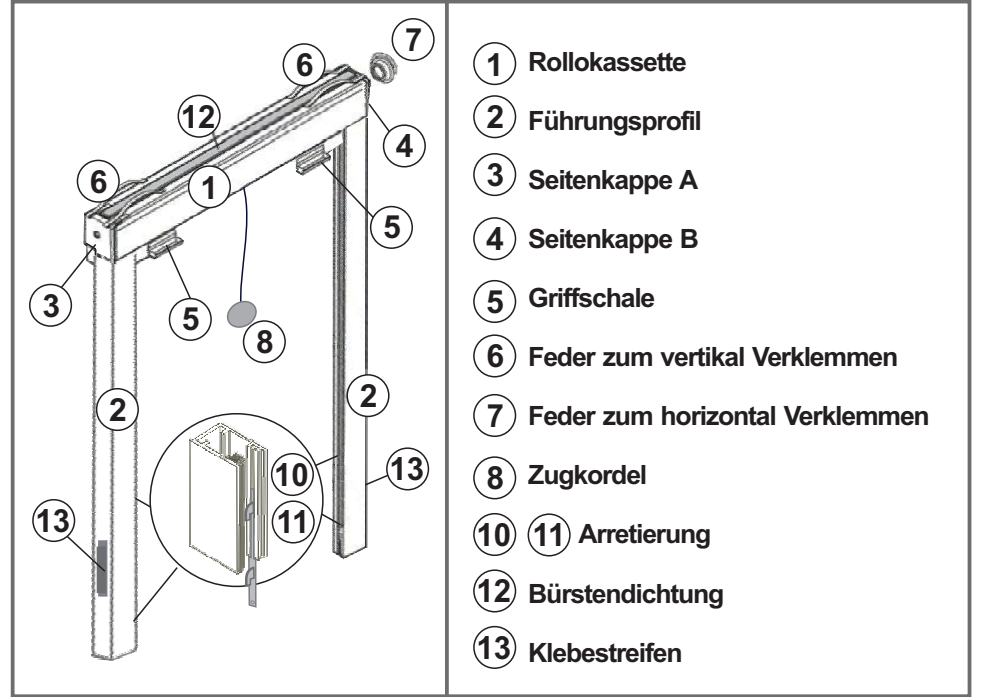


Montageanleitung Fenster-Rollo

Zubehör



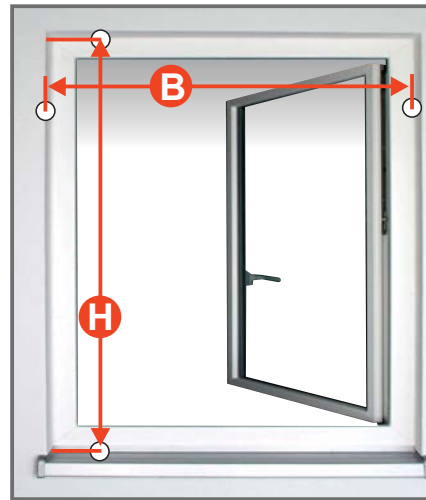
Aufbau



Werkzeug



Messen



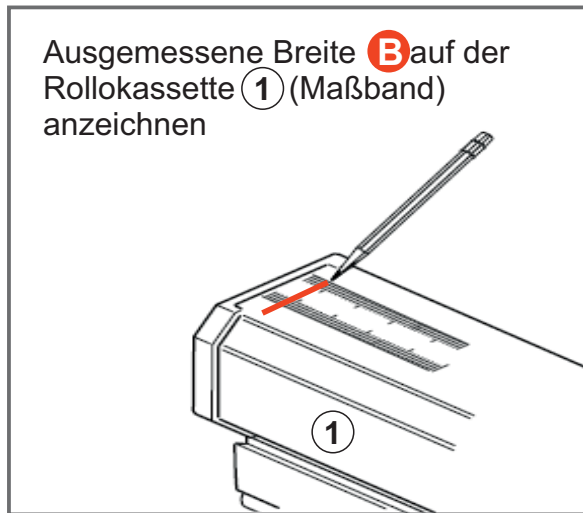
Vor der Montage beachten!

Putz darf bei Klemmontage nicht lose oder bröcklig sein! Eine feine Putzkörnung ist empfehlenswert, die Breite oben und unten sollte das gleiche Maß haben.

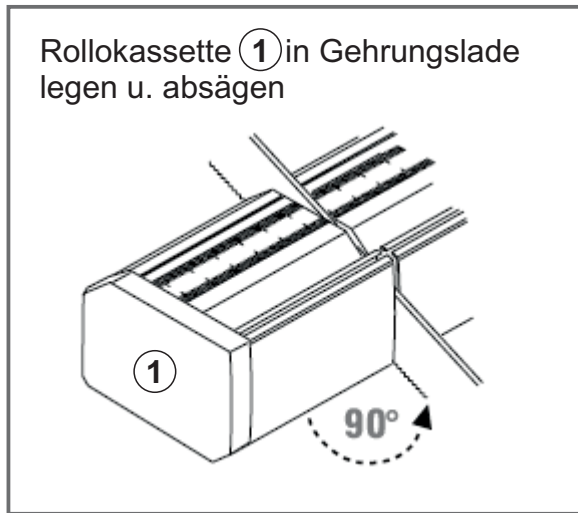
Aus Sicherheitsgründen:

In den oberen Stockwerken die Rollokassette und die Führungsprofile anschrauben.

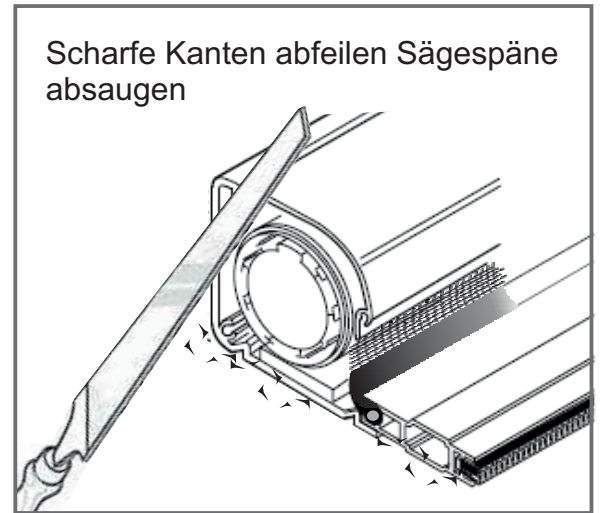
Schritt 1



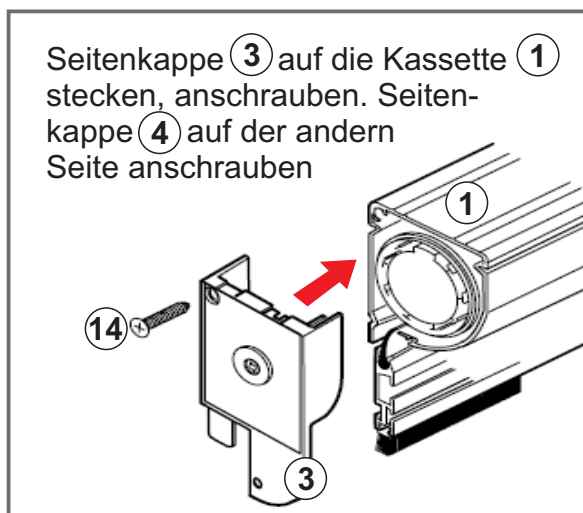
Schritt 2



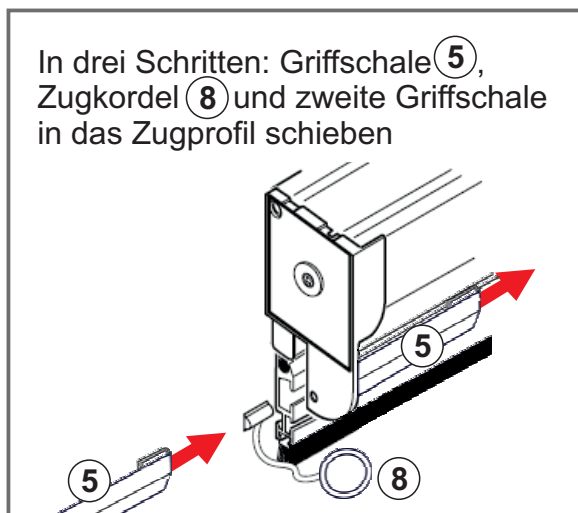
Schritt 3



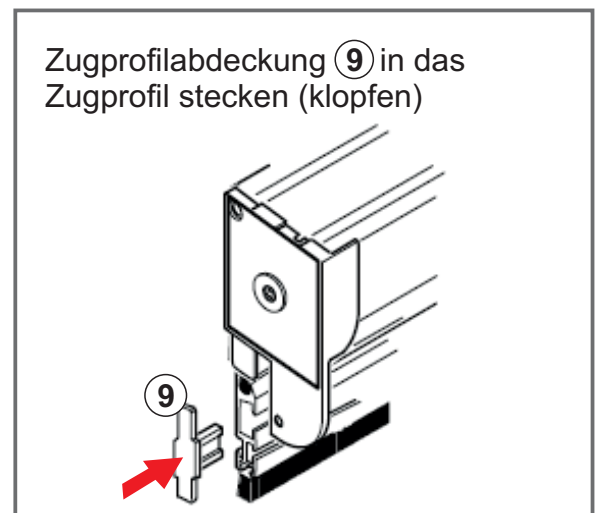
Schritt 4



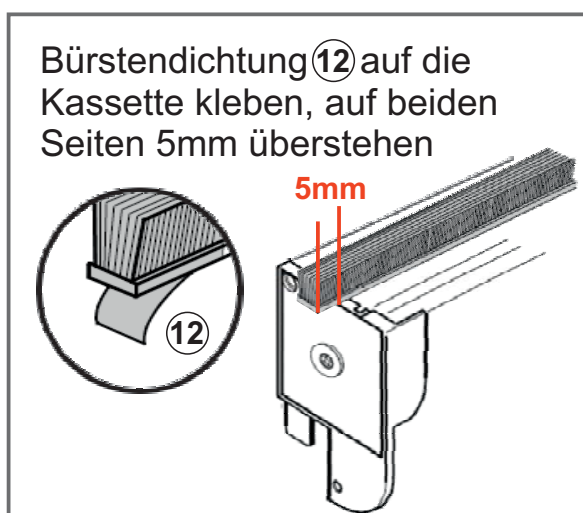
Schritt 5



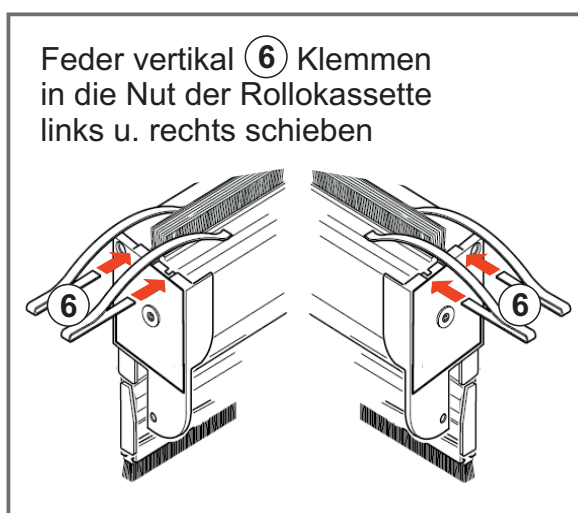
Schritt 6



Schritt 7



Schritt 8

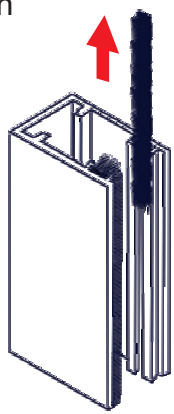


Schritt 9



Schritt 10

Bürstendichtung (12) nach oben raus ziehen



Schritt 11

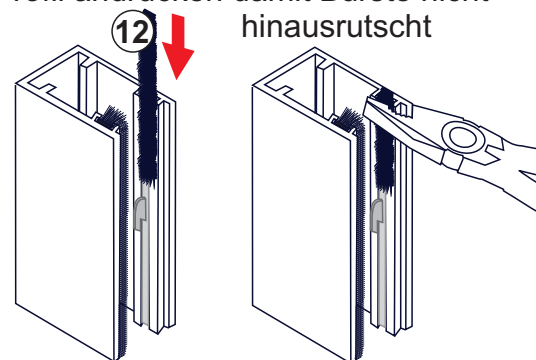
Arretierung (11) 2 x hintereinander in das Führungsprofil (2) schieben.



Zum Abschluss Arretierung in das Führungsprofil schieben

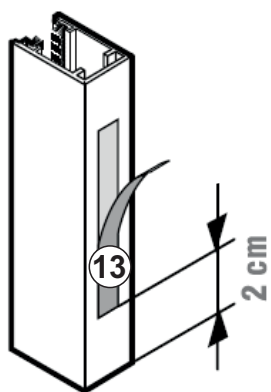
Schritt 12

Bürste bis zum Anschlag einschieben, überstehende Bürste abschneiden, Profil andrücken damit Bürste nicht hinausrutscht



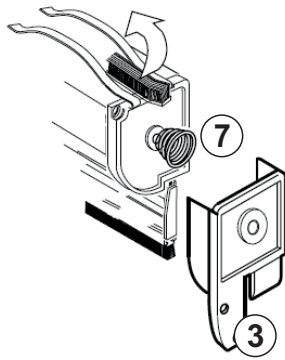
Schritt 13

Doppelseitiges-Klebeband (13) auf die Führungsprofile kleben.



Schritt 14

Bürste etwas anheben, Feder (7) und Seitenkappe (3) aufstecken und mit Klebeband sichern

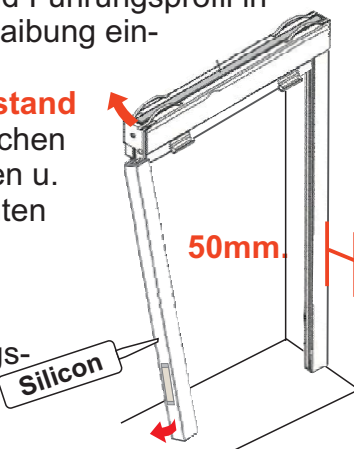


Schritt 15

Kassette und Führungsprofil in die Fensterlaibung ein-klemmen.

Mindestabstand 50mm zwischen Blendrahmen u. Rollo beachten

Option: Mit Silicon die Führungsprofile ausspritzen

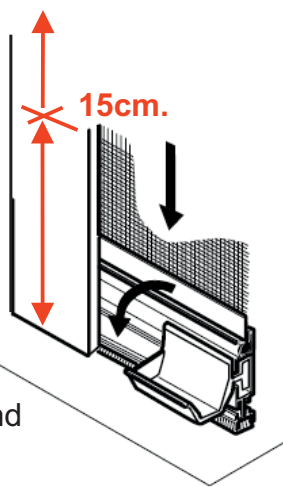


Schritt 16

Rollo schließen:

Führungsschiene nach unten ziehen und nach außen kippen, in die Arretierung einrasten.

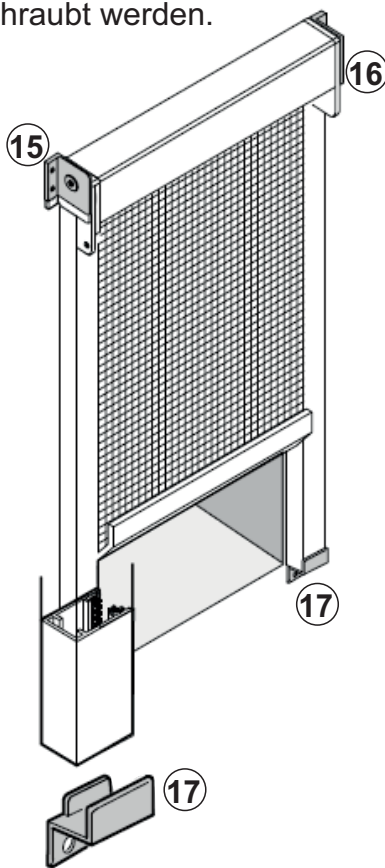
Zwei weitere Einrasterungen möglich im Abstand von ca. 15cm.



Optional

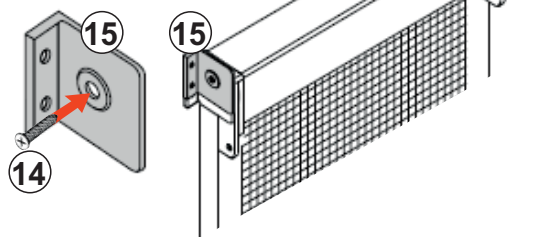
Optional:

Wenn eine Montage in der Fensterlaibung nicht möglich ist, kann der Insekteschutzrollo auf die Fassade geschraubt werden.



Schritt 1

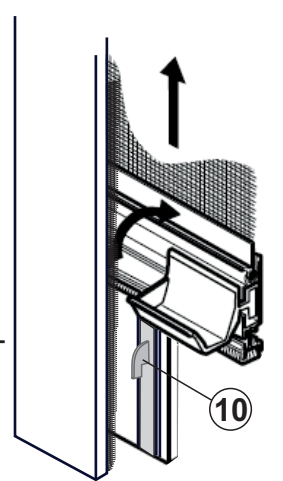
Seitenkappe (15) und (16) auf die Kassette stecken, mit Schraube (14) fixieren. Kassette mit Dübel (19), Schraube (18) befestigen



Schritt 17

Rollo öffnen:

Zum öffnen der unterschiedlichen Einrastmöglichkeiten die Führungsschiene nach unten drücken u. nach innen kippen, festhalten und nach oben ziehen lassen



Schritt 2

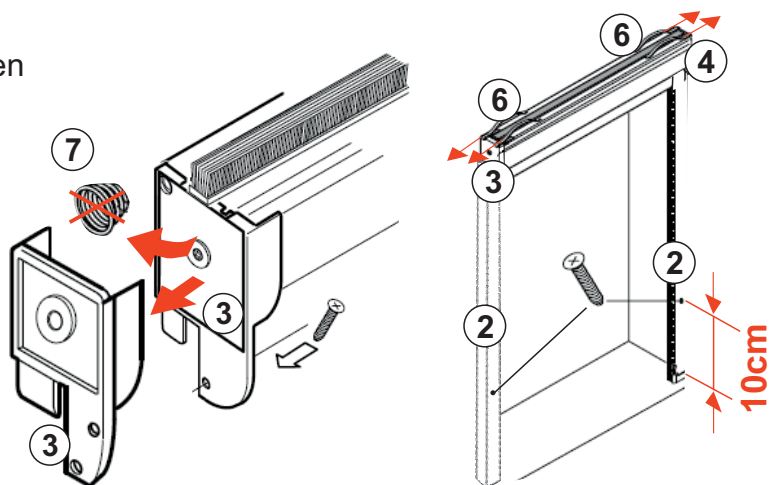


Optional

Optional:

Aus Sicherheitsgründen empfehlen wir die Rollokassette u. die Führungsschienen in der Fensterlaibung anzuschrauben.

Seitenkappe (3) abnehmen Horizontalfeder (7) entfernen, Seitenkappe wieder aufstecken u. mit Schraube sichern. Vertikalfeder (6) aus der Kassette ziehen. Seitenkappe (3) (4) u. Führungsschienen (2) anschrauben.



Sicherheit

